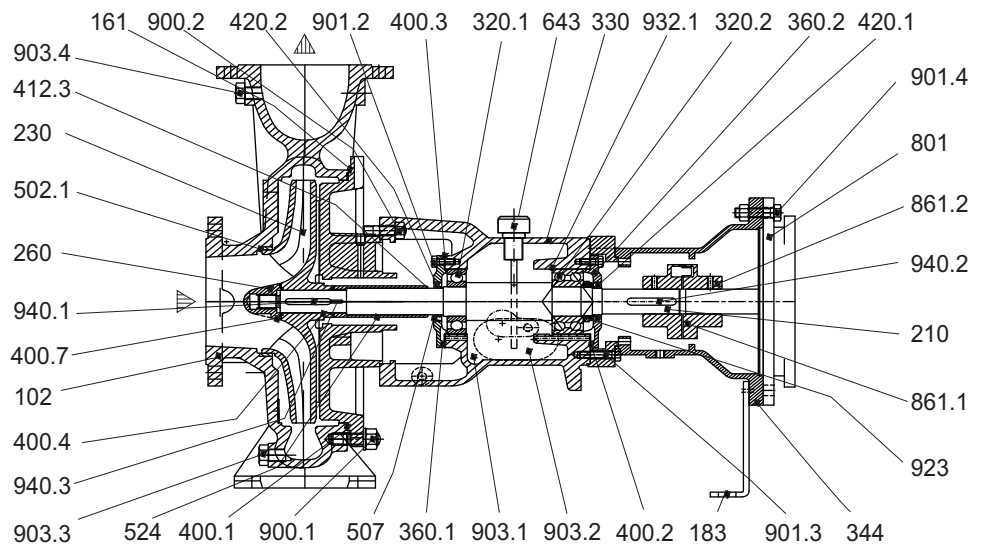
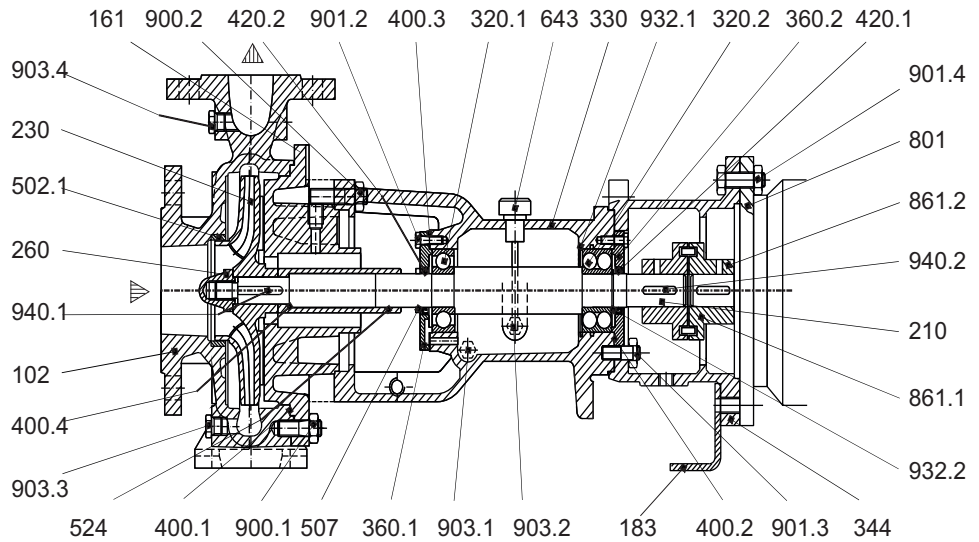


Grandezze - Size:
32-16, 32-20, 40-16,
40-20, 50-16, 50-20



Grandezze - Size:
65-31, 80-31, 100-25,
100-31, 100-40, 125-25,
125-31, 125-40

Nr	DESCRIZIONE	DESCRIPTION	Nr	DESCRIZIONE	DESCRIPTION
102	Corpo	Casing	643	Tappo di sfiato con astina	Oil dipstick
161	Coperchio del corpo	Casing cover	801	Motore elettrico	Electric motor
183	Piede di appoggio	Support foot	861.1	Semi giunto lato pompa	Half coupling pump side
210	Albero	Shaft	861.2	Semi giunto lato motore	Half coupling motor side
230	Girante	Impeller	900.1	Prigioniero con dado	Stud with nut
260	Ogiva girante	Impeller hub	900.2	Prigioniero con dado	Stud with nut
320.1	Cuscinetto a sfere l.o.c.	Ball bearing N.D.S.	901.1	Vite T.E.	Hex head screw
320.2	Cuscinetto a sfere l.c.	Ball bearing D.S.	901.2	Vite T.E.	Hex head screw
330	Supporto	Bearing housing	901.3	Vite T.E.	Hex head screw
344	Lanterna motore	Lantern bracket	901.4	Vite T.E.	Hex head screw
360.1	Coperchio cuscinetto l.o.c.	Bearing cover N.D.S.	903.1	Tappo scarico olio	Oil drain plug
360.2	Coperchio cuscinetto l.c.	Bearing cover D.S.	903.2	Tappo oliatore	Constant level oiler plug
400.1	Guarnizione del corpo	Casing gasket	903.3	Tappo drenaggio	Drain plug
400.2	Guarnizione coperchio cuscinetto l.c.	Bearing cover gasketl D.S.	903.4	Tappo manometro	Manometer plug
400.3	Guarnizione coperchio cuscinetto l.o.c.	Bearing cover gasket N.D.S.	914	Vite T.C.E.I.	Screw
400.4	Guarnizione camicia	Sleeve gasket	923	Ghiera cuscinetto	Bearing nut
400.7	Guarnizione dado ogivale	Hub gasket	932.1	Anello di sicurezza (seeger) foro	Hole circlip
412.3	O-ring camicia	O-ring shaft sleeve	932.2	Anello di sicurezza (seeger) albero	Shaft circlip
420.1	Anello di tenuta l.c.	Bearing cover seal D.S.	940.1	Linguetta girante	Impeller key
420.2	Anello di tenuta l.o.c.	Bearing cover seal N.D.S.	940.2	Linguetta giunto	Coupling key
502.1	Anello usura	Wear ring	940.3	Linguetta camicia	Sleeve key
507	V. Ring	V. Ring			